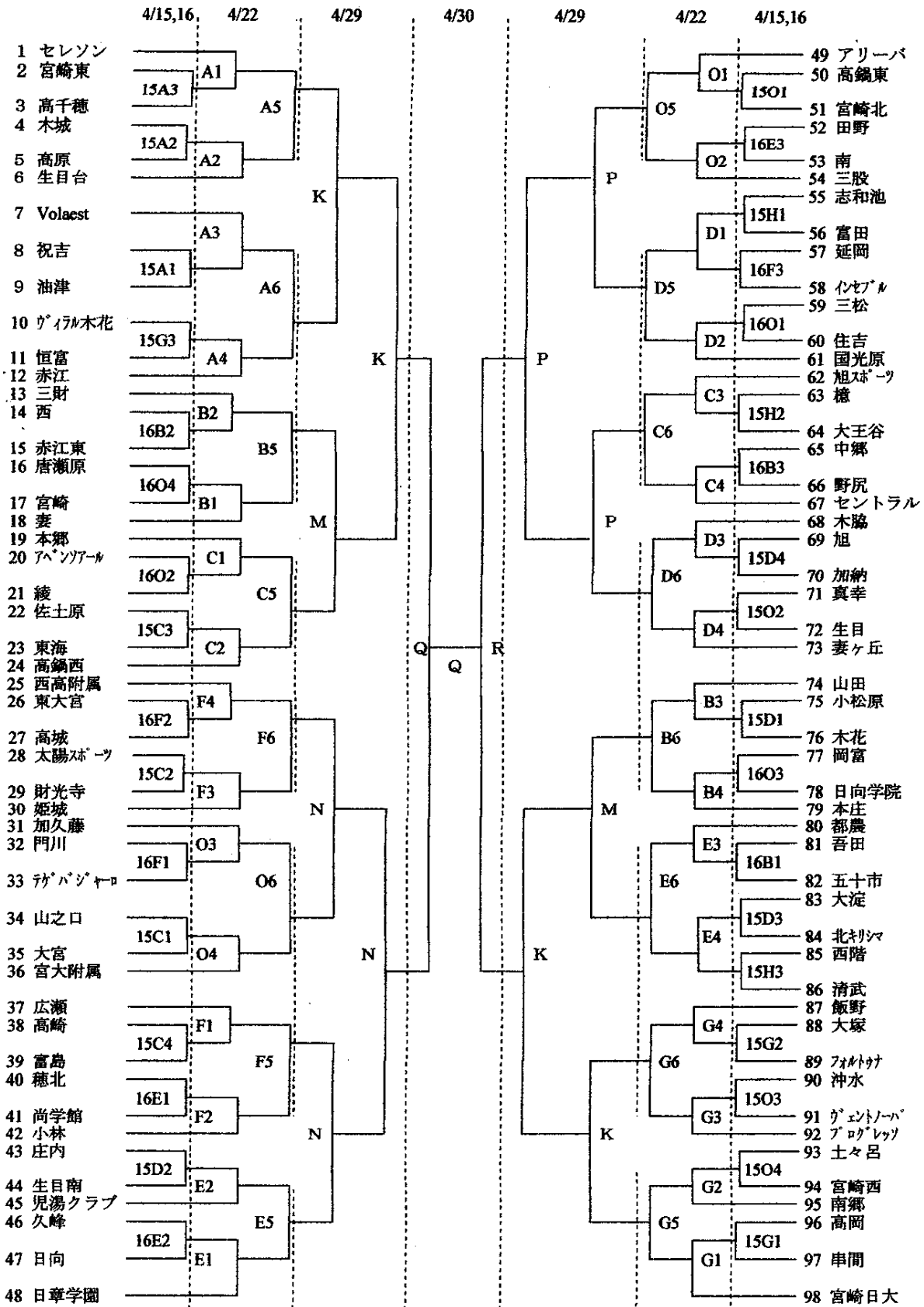


明光養塾カップ UMK中学生サッカー選手権大会 2017 組合せ



15日・16日の
日程

監督会 9:00

① 10:00~
② 11:10~
③ 12:20~
④ 13:30~

大会日程

22日
監督会 8:30~

① 9:00~
② 10:10~
③ 11:20~
④ 12:30~
⑤ 13:40~
⑥ 14:50~

試合会場

A生自台中
B赤江東中
C佐土原中
D加納中
E久峰中
F東大宮中
G大塚中
H榎
K県総合運動公園
(サッカー場)
M県総合運動公園
(補助グラウンド)
Nエントランス
O生目の社人工芝
P清武運動公園
(下のコート)
Q高原多目的A
R高原多目的B

※オーダー用紙
は、各チームで
準備し、会場に
持参してくだ
さい。

※ 監督会には必ず参加してください。審判の配当の確認があります。
 ※ 帯同審判が別紙の審判配当表にありますので、よろしくお願ひします。尚、チームの勝敗によって審判の配当が変わります。
 ※ 今大会の参加条件は、平成29年度の日本サッカー協会への登録をしたチームと選手ですので、登録がすすんでいない選手については、追加登録を必ずお願ひします。(1年生の選手についても同じです。)
 4/29(土)に県総合運動公園サッカー場にてベスト16による開会式を行います。