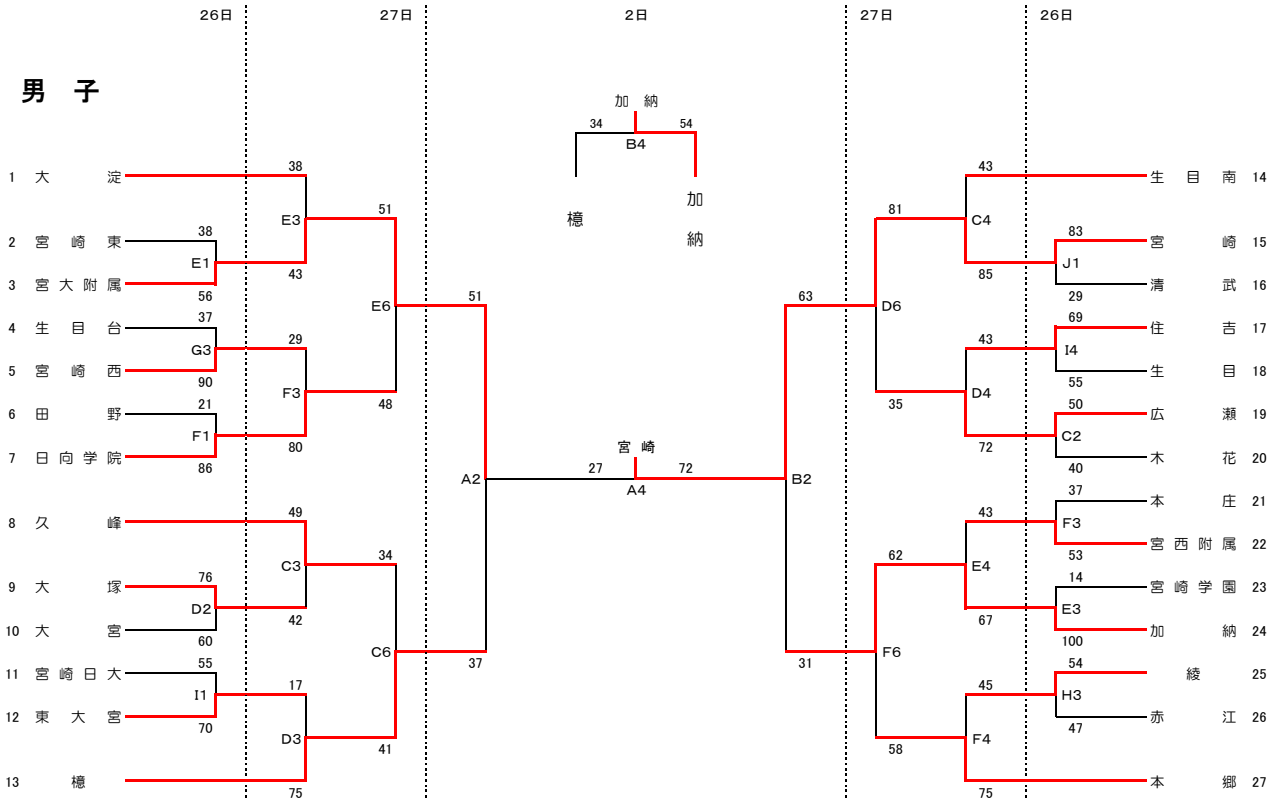


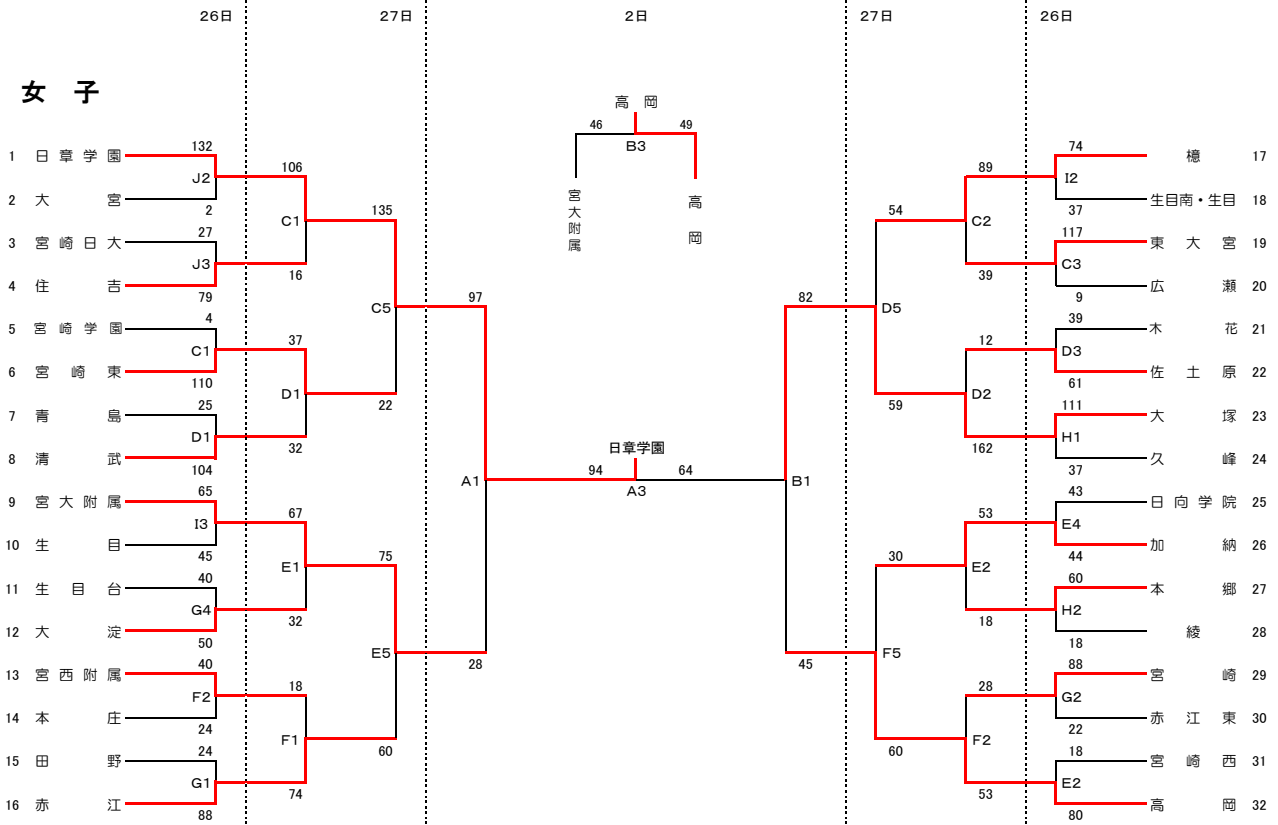
平成29年度 宮崎地区中学生バスケットボール新人大会

【コート】 AB:清武中学校 CD:広瀬中学校 EF:加納中学校 GH:生目台中学校 IJ:生目中学校

男子



女子



試合開始予定時刻

第1試合	9:00~	第2試合	10:20~	第3試合	11:40~
第4試合	13:00~	第5試合	14:20~	第6試合	15:40~

※ 27日(日)広瀬中会場は、奉仕作業のため
9:30以降の車の入場をお願いします。
10:00開場→10:30試合開始